

STOBAG

METRO

Store à projection avec angle de chute
au choix entre 0° et 170°.



METRO S3110 | FS4200 BOX



FS4200 Caisson carré ou arrondi

S3110 Sans caisson

FS4200 Accouplement d'installation

- Angle de chute jusqu'à 90° ou 170° (FS4200 150°)
- Store élégant pour montage en façade et sous dalle
- Bras latéraux pour montage en embrasure et en façade (S3110)
- Possibilité de déplacement latéral des bras à projection (S3110)
- Protection solaire variable sans sentiment d'isolement
- Création d'une atmosphère agréablement chaude par la combinaison de la lumière solaire et du coloris de toile
- Commande manuelle de l'intérieur par traversée murale et plaque articulée avec treuil (FS4200)
- Possibilité d'accouplement de 2 installations max. (FS4200)
- Au choix caisson de protection autoportant rond ou carré (FS4200), disponible aussi en option sans caisson)

S3110

	min.	50 cm
	max.	450 cm
	min.	50 cm
	max.	175 cm

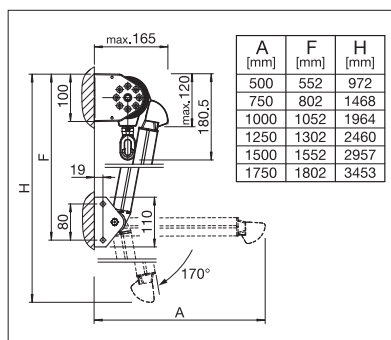


FS4200 BOX

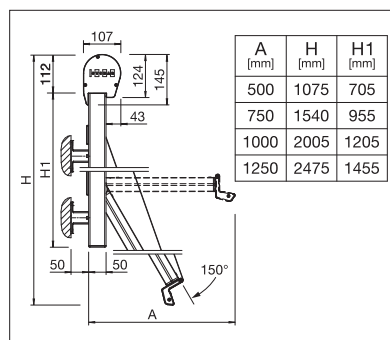
	min.	40 cm
	max.	450 cm
	min.	50 cm
	max.	125 cm



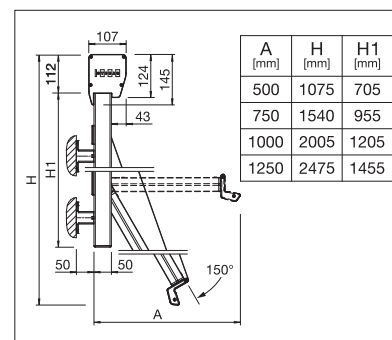
Indication des mesures techniques en millimètres



S3110 Montage en façade



FS4200 Caisson arrondi



FS4200 Caisson carré



EN 13561



ENREGISTREMENT
NÉCESSAIRE



COLORS

Découvrez les nombreuses possibilités dans le choix des coloris de châssis.



FABRICS

Faites votre choix dans une offre variée de tissus et de coloris.



ELECTRICS

Confort accru grâce à l'automatisation, aux systèmes de commande et aux solutions d'éclairage.

Plus d'informations sur www.stobag.com

STOBAG

VISOMBRA

Store à projection pour le dosage parfait de l'ombre et de la lumière naturelle.



VISOMBRA FS6000



En projection



A moitié descendu



Entièrement descendu

- Angle de chute en continu jusqu'à 180°
- Utilisable de différentes façons avec caisson rond ou carré.
Disponible aussi en option sans caisson
- Protection intelligente contre le vent avec verrouillage mécanique des bras latéraux
- Bras latéraux pour le montage en embrasure ou en façade
- Possibilité d'accouplement de 2 installations max.
- Protection solaire variable sans sentiment d'isolement
- Commande manuelle de l'intérieur par traversée murale et plaque articulée avec treuil
- Création d'une atmosphère agréablement chaude par la combinaison de la lumière solaire et du coloris de toile



min. 40 cm
max. 400 cm*



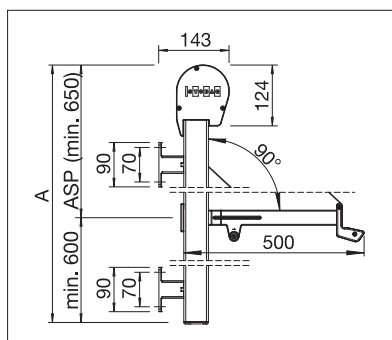
min. 125 cm
max. 350 cm*

Bras de projection de
longueur fixe de 50 cm

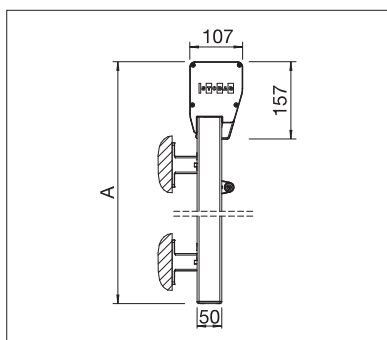
*En fonction du tissu



Indication des mesures techniques en millimètres



Caisson arrondi déployé



Caisson carré rétracté



EN 13561



ENREGISTREMENT
NÉCESSAIRE



COLORS

Découvrez les nombreuses possibilités dans le choix des coloris de châssis.



FABRICS

Faites votre choix dans une offre variée de tissus et de coloris.



ELECTRICS

Confort accru grâce à l'automatisation, aux systèmes de commande et aux solutions d'éclairage.